

KLIMA-FLEX 2 UNITÉ DE VERROUILLAGE POUR MONTAGE EN SURFACE



Poignée Klima-flex 2 montage apparent est un système pour les portes isolées qui s'ouvrent vers l'extérieur. La poignée s'enclenche en position ouverte et fermée et crée une compression de 4 mm.

Fluidité de manœuvre due à une came à rouleaux. Le montage rigide à trois trous et le support optimal de la came garantissent la compression du joint.

La solution est disponible en version traversante si une poignée de déverrouillage, un loquet de sécurité ou un système de liaison par tige est souhaité.

Les poignées doivent être commandées séparément.

MATÉRIAU

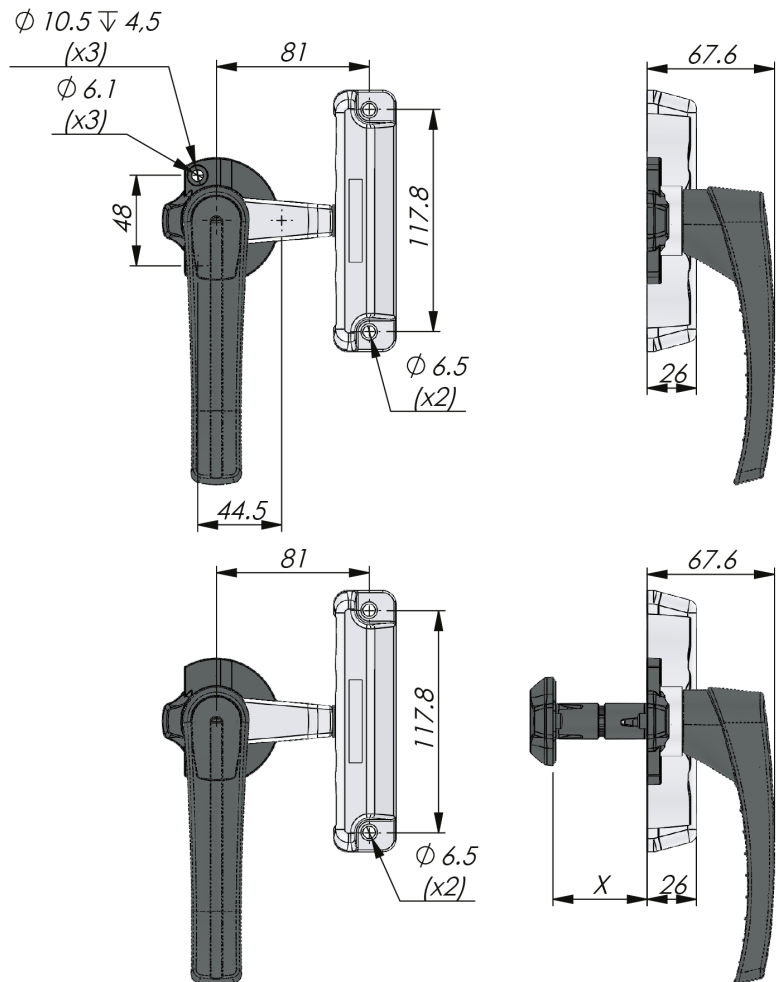
Cam: Zinc moulé sous pression, zingué
Housing: Glass fibre reinforced Polyamide (PA6GF30)
Roller: Glass fibre reinforced polyamide (PA6GF30)
Gâche: Zinc die cast, zinc plated or black powder coated

RELATED PRODUCTS

Handles: 2-315d
Inside options: 2-315f
 Use the Index Code at industrilas.com

TESTS & STANDARDS

Standards: VDI 6022



Industrilas
 — When access counts —

Make your selections in each column to create your article number (AAAA-BBCCDDD-FFF)

AAAA Type	BB Type	CC Matériau / surface du boîtier	DDD Matériau / Gâchette de surface	FFF Épaisseur de porte
2651 Klima-flex	60 Monté en surface	55 PA6 / Noir	130 Zinc, plaqué zinc	000 If Type = 60
	61 Montage traversant pour option interne		160 Zinc, revêtement en poudre noir	025 25 mm
			030 30 mm	
			035 35 mm	
			043 43 mm	
			045 45 mm	
			050 50 mm	
			060 60 mm	
			070 70 mm	
			075 75 mm	
			095 95 mm	
			100 100 mm	